

UŽDAROJI AKCINĖ BENDROVĖ
"RUSNĖ"

OBJEKTAS Nr. 2017-06-C

LT-44313 KAUNAS
MIŠKO G. 30 - 78
TEL. 8-37 32 03 65 faks. 8-37 32 00 25
MOB. (8-699) 34205
www.rusne.lt, rusne@rusne.lt

STATYTOJAS:	UAB "JUODELIAI"
--------------------	-----------------

STATYBOS VIETA:	NENDRINIŠKIŲ K., MARIJAMPOLĖS SEN., MARIJAMPOLĖS SAV.; PUSKELNIŲ K., SASNAVOS SEN., MARIJAMPOLĖS SAV.
------------------------	--

STATINYS:	LIETAUS NUOTEKŲ TINKLŲ SKLYPUOSE KAD. NR. 5114/0006:339, 5114/7001:18, 5114/0006:34 5168/0006:121, 5168/0006:544, NENDRINIŠKIŲ K. MARIJAMPOLĖS SEN., MARIJAMPOLĖS SAV., STATYBOS PROJEKTAS
STATYBOS RŪŠIS:	NAUJA STATYBA
STATYBOS KATEGORIJA:	YPATINGASIS STATINYS

STADIJA:	PP
-----------------	----

DALIS:	PROJEKTINIAI PASIŪLYMAI 2017-06-C-PP
---------------	---

TOMAS:	-
---------------	---

DIREKTORIUS

A.MAČIONIS

PROJEKTO VADOVAS

A.MAČIONIS

PROJEKTO VADOVAS ATESTUOTAS AM 2012-12-19 Nr. 1450
ĮMONĖS KODAS 132754130

KAUNAS, 2019

1. BYLOS DOKUMENTŲ SUDĖTIES ŽINIARAŠTIS

1.1. TEKSTINIŲ DOKUMENTŲ ŽINIARAŠTIS

Dokumento žymuo	Lapų sk.	Laida	Statinio projekto dalies pavadinimas	Pastabos
2017-06-C-PP-BSŽ	1	0	BYLOS DOKUMENTŲ SUDĖTIES ŽINIARAŠTIS	
2017-06-C-PP-AR	3	0	AIŠKINAMASIS RAŠTAS	

1.2. BRĖŽINIŲ ŽINIARAŠTIS

Dokumento žymuo	Lapo nr.	Lapų sk.	Laida	Statinio projekto dalies pavadinimas	Pastabos
2017-06-C-PP-01	1	1	0	SKLYPO PLANAS SU LIETAUS NUOTEKŲ TINKLAIS M1:500	
2017-06-C-PP-02	1	1	0	LIETAUS NUOTEKŲ TINKLŲ IŠILGINIAI PROFILIAI M ^h 1:500, M ^v 1:100	
2017-06-C-PP-03	1	1	0	NUOTEKŲ IŠLEISTUVO PLANAS M1:100	
2017-06-C-PP-04	1	1	0	SKLYPO PLANAS SU DRENAŽO TINKLAIS M1:500	

2. AIŠKINAMASIS RAŠTAS

2.1. NORMATYVINIAI, KITI DOKUMENTAI IR DUOMENYS, KURIAIS VADOVAUJANTIS PARENGTA ŠI PROJEKTO DALIS

2.1.1.LR ĮSTATYMAI

- LR Statybos įstatymas
- LR Aplinkos apsaugos įstatymas
- LR Žemės įstatymas
- LR Geriamojo vandens tiekimo ir nuotekų tvarkymo įstatymas

2.1.2.ORGANIZACINIAI TVARKOMIEJI STATYBOS TECHINIAI REGLAMENTAI

- STR 1.04.04:2017 „Statinio projektavimas, projekto ekspertizė“
- STR 1.01.04:2015 „Statybos produktų, neturinčių darniųjų techninių specifikacijų, eksploatacinių savybių pastovume vertinimas, tikrinimas ir deklaravimas. Bandymų laboratorijų ir sertifikavimo įstaigų paskyrimas. Nacionaliniai techniniai įvertinimai ir techninio vertinimo įstaigų paskyrimas ir paskelbimas“
- STR 1.01.08:2002 „Statinio statybos rūšys“
- STR 1.01.03:2017 „Statinių klasifikavimas“
- STR 1.01.02:2016 „Normatyviniai statybos techniniai dokumentai“
- STR 1.04.02:2011 „Inžineriniai geologiniai ir geotechniniai tyrimai“
- STR 1.05.01:2017 „Statybą leidžiantys dokumentai. Statybos užbaigimas. Statybos sustabdymas. Savavališkos statybos padarinių šalinimas. Statybos pagal neteisėtai išduotą statybą leidžiantį dokumentą padarinių šalinimas“
- STR 1.06.01:2016 „Statybos darbai. Statinio statybos priežiūra“

2.1.3.TECHINIŲ REIKALAVIMŲ STATYBOS TECHINIAI IR KITI REGLAMENTAI

- STR 2.01.01(1):2005 Esminis statinio reikalavimas. „Mechaninis atsparumas ir pastovumas“
- STR 2.07.01:2003 „Vandentiekis ir nuotekų šalintuvas. Pastato inžinerinės sistemos. Lauko inžineriniai tinklai“
- RSN 156-94 „Statybinė klimatologija“
- ST 1158168.02:97 „Komunaliniai vamzdiniai. Projektavimo taisyklės“

2.1.4.HIGIENOS NORMOS IR APLINKOS APSAUGOS NORMATYVINIAI DOKUMENTAI

- Specialiosios žemės ir miško naudojimo sąlygos
- Paviršinių nuotekų tvarkymo reglamentas
- Nuotekų tvarkymo reglamentas

2.1.5.STATINIO STATYBOS VIETA


Statinio statyba numatoma sklypuose kurių kad. Nr. 5114/0006:339, 5114/7001:18, 5114/0006:34 5168/0006:121, 5168/0006:544, Nendriškių k. Marijampolės san., Marijampolės sav.

2.1.6.STATINIO PAGRINDINĖ NAUDOJIMO PASKIRTIS

Numatomas statinys – nuotekų šalinimo tinklai (nuotekų kolektoriai).

2.1.7.STATYBOS RŪŠIS

Nauja statyba

0	2019-05				
LAI DA	IŠLEIDIMO DATA	LAIDOS STATUSAS, KEITIMŲ PRIEŽASTIS			
KVAL. DOK. NR.		UŽDAROJI AKCINĖ BENDROVĖ "RUSNĖ"	STATINIO PROJEKTO PAVADINIMAS LIETAUS NUOTEKŲ TINKLŲ SKLYPUOSE KAD. NR. 5114/0006:339, 5114/7001:18, 5114/0006:34 5168/0006:121, 5168/0006:544, NENDRINIŠKIŲ K. MARIJAMPOLĖS SEN., MARIJAMPOLĖS SAV., STATYBOS PROJEKTAS		
1450	SPV	A. MAČIONIS	STATINIO NR. IR PAVADINIMAS AIŠKINAMASIS RAŠTAS	LAI DA	
24180	SPDV	J. VAIČIŪNAS		0	
	INŽ.	E. ŽUTAUTAS			
LT	STATYTOJAS / UŽSAKOVAS UAB "JUODELIAI"		DOKUMENTO ŽYMUO 2017-06-C-PP-AR	LAPAS 1	LAPŲ 3

2.1.8. PROJEKTUOJAMŲ STATINIŲ SĄRAŠAS

STR 1.04.04:2017 „Statinio projektavimas, projekto ekspertizė“ 5 priedas

Eil. Nr.	Tinklo pavadinimas (nurodomas kiekvienos paskirties inžinerinių tinklų esančių sklype ir u sklypo ribų pavadinimas)	Mato vienetas	Kiekis	Pastabos
1	2	3	4	5
1.	Lietaus nuotekų tinklai (L1)	m	538*	Ypatingasis statinys (nuotekų kolektoriai)
1.1.	vamzdžio skersmuo	mm	1000	
1.2.	inžinerinių tinklų apsaugos zonos plotis	m	2x10.0	

2.1.9. PROJEKTINIAI SPRENDINIAI

Suprojektuotos 2 lietaus nuotekų trasos Ø1000 mm skersmens paviršinių nuotekų nuvedimui į melioracijos griovį iš UAB „Juodeliai“ priklausančio sklypo (kad. nr. 5114/0006:26), kurį numatoma užstatyti vandeniui nelaidžiomis dangomis bei pastatais. Numatomas užstatymo plotas ~17 ha. Pagal paviršinio nuotekų srauto atliktus skaičiavimus bei atsižvelgiant į sklypo bei melioracijos griovio altitudes suprojektuotos dvi savitakinės paviršinių nuotekų trasos iš polipropileninių SN8 bei SN16 apkrovos klasės vamzdynų bei nuotekų išleistuvos.

2.1.10. SEKUNDINIO LIETAUS NUOTEKŲ DEBITO SKAIČIAVIMAS

Lietaus nuotekų debitas nuo dangų Q_{lt} skaičiuojamas pagal formulę:

$$Q_{lt} = F \cdot I \cdot C_{vid}, \frac{l}{s}$$

Čia:

F – dangų plotų suma, ha;

I – kartą per metus pasikartojančio lietaus intensyvumas, l/(s·ha). Apskaičiuojamas pagal formulę:

$$I = \frac{A}{T + B} + c, \frac{l}{s \cdot ha}$$

Čia: A, B, c – lietaus parametrai, priklausantys nuo vietos geografinių – klimatinų sąlygų ir nuotakyno ištvainimo retmens dydžio (pagal STR 2.07.01:2003 10 priedą).

T – lietaus trukmė, min. Apskaičiuojama pagal formulę:

$$T = t_{kon} + t_l + t_v, min$$

Čia:

t_{kon} - paviršinio koncentravimosi trukmė, imama lygi laikui, per kurį išlytas vanduo koncentruojasi į sroveles ir teka teritorijos paviršiumi arba vietiniais kvartalo nuotakais iki gatvės, min. Paviršinio koncentravimosi trukmė apskaičiuojama arba imama tokio dydžio: gyvenamuosiuose rajonuose be požeminio kvartalinio lietaus nuotakyno – 5-10 min, su požeminiu kvartalinu nuotakynu – 3-5 min. Skaičiuojant požeminį kvartalinį lietaus nuotakyną, paviršinės koncentracijos laikas imamas 2-3 min;

t_l – laikas, reikalingas lietaus nuotekoms nutekėti gatvės latakų iki artimiausio lietaus šulinėlio, apskaičiuojamas pagal formulę:

$$t_l = 0.021 \cdot \sum \frac{l_k}{v_l}, min$$

Čia:

l_l – latakų ar jo atkarpos ilgis, m;

v_l – skaičiuotinis lietaus nuotekų tekėjimo gatvės latakų greitis, m/s, (priklausomai nuo gatvės nuolydžio imamas 1-3 m/s). Jei kvartale yra požeminis lietaus nuotakynas, tai $t_l = 0$;

t_v – laikas, per kurį lietaus nuotekos atiteka nuotakynu iki skaičiuojamo skerspjūvio. Apskaičiuojamas pagal formulę:

$$t_v = 0.017 \cdot \sum \frac{l_v}{v_v}, min$$

Čia:

l_v – skaičiuojamos lietaus nuotakyno trasos barų ilgiai, m;

v_v – lietaus nuotekų tekėjimo greičiai šiuose nuotakyno baruose, m/s.

2017-06-C-PP-AR	LAPAS	LAPŲ	LAIDA
	2	3	0

C_{vid} – vidutinis svertinis lietaus intensyvumas apskaičiuojamas pagal formulę:

$$C_{vid} = \frac{\sum C_i \cdot F_i}{F}$$

Čia:

C_i – būdingų dangų paviršių nuotėkio koeficientai (pagal STR 2.07.01:2003 9 priedo 9.4 lentelę);

F_i – tam tikromis paviršiaus savybėmis pasižyminti (jai priskiriamas nuotėkio koeficientas C_i) dangos dalis, ha;

F – dangų plotų suma, ha.

Skaičiuotinis lietaus nuotekų debitas nuo dangų Q_{max} skaičiuojamas pagal formulę:

$$Q_{max} = \beta \cdot Q_{it} \cdot \frac{l}{s}$$

Čia:

Q_{it} – lietaus nuotekų debitas, l/s;

β – koeficientas, įvertinantis kaupiamąją gebą ir spūdinį tekėjimą. Mažesnio nei 0.01 nuolydžio vietovėse $\beta = 0,7$; kai vietovės nuolydis nuo 0,01 iki 0,03 – $\beta = 0,8$; didesnio nei 0,03 nuolydžio vietovėse $\beta = 1,0$. Jeigu lietaus nuotakyne yra nuo 4 iki 10 barų, reikšmė gali būti sumažinta 10 %, kai barų mažiau kaip 4, galima sumažinti 15 %.

Maksimalaus lietaus nuotekų sekundinio debito nuo dangų skaičiavimas:

Artimiausia meteorologijos stotis	Ištvnimo retmuo p, metais	Parametras A	Parametras B	Parametras c
Kaunas	5	2780	7.7	6.5

Danga	Plotas, m ²	C
Asfaltas ir betonas	170000	0.85
Viso:	170000	

$C_{vid} =$	0.85
-------------	------

$t_{kon} =$	5 min
-------------	-------

$l_l =$	40 m
---------	------

$v_l =$	1 m/s
---------	-------

$t_l =$	0.84 min
---------	----------

$l_v =$	555 m
---------	-------

$v_v =$	1 m/s
---------	-------

$t_v =$	9.44 min
---------	----------

Lietaus trukmė	$T =$	15.28 min
----------------	-------	-----------

Lietaus intensyvumas	$I =$	128 l/(s·ha)
----------------------	-------	--------------

Nuotekų nuo dangų debitas	$Q_{it} =$	1842.4 l/s
---------------------------	------------	------------

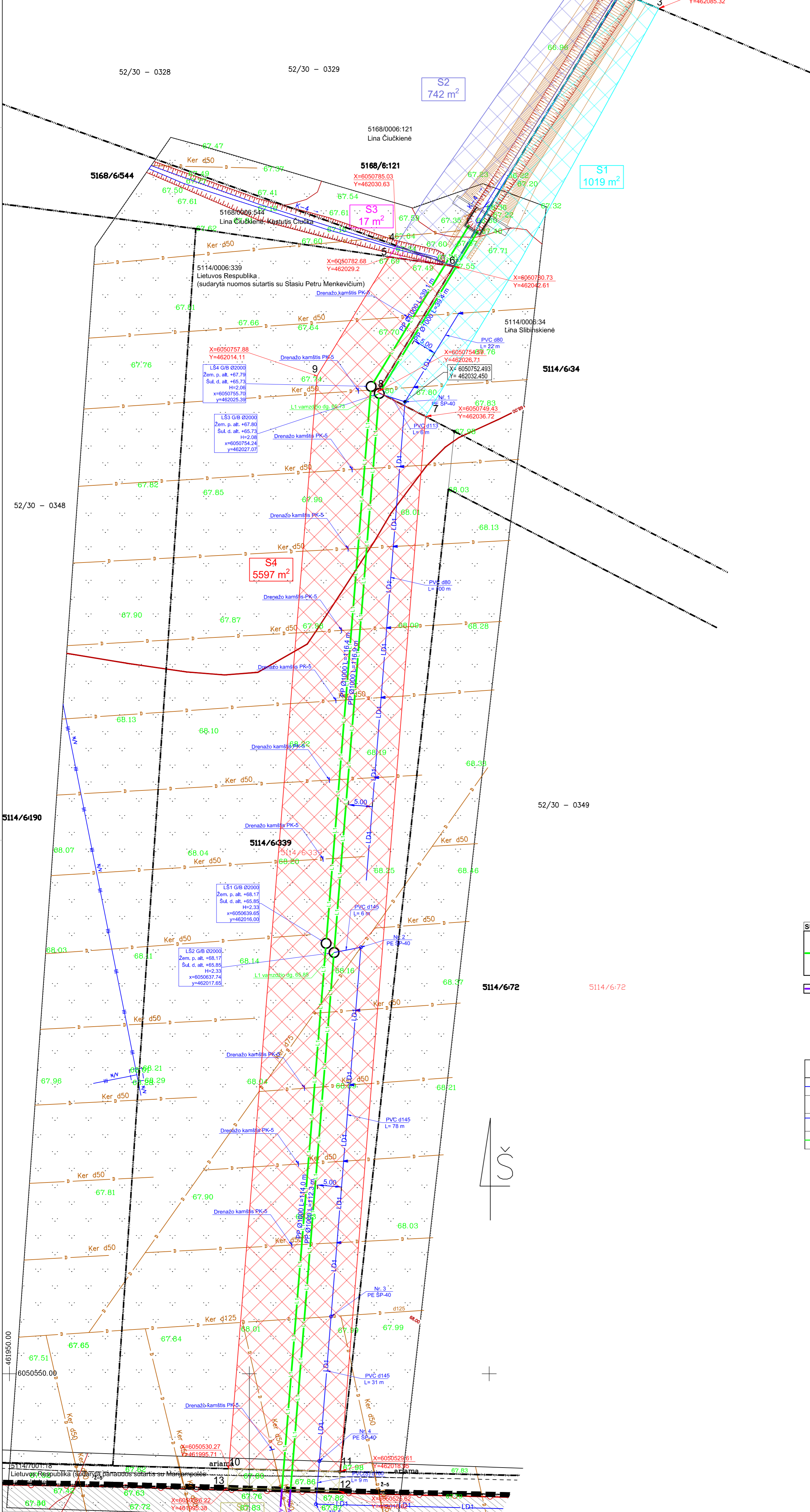
$\beta =$	1.00
-----------	------

Skaičiuotinis nuotekų nuo dangų debitas	$Q_{max} =$	1842.4 l/s
---	-------------	-------------------

2017-06-C-PP-AR	LAPAS	LAPŲ	LAIDA
	3	3	0



SITUACIJOS SCHEMA



SERVITUTŲ APRAŠOMOJI LENTELĖ

Sklypo kad. nr. ir savininkas	Nr.	Kampų koordinatės	Plotas, m²	KITI REIKALAVIMAI	
					X
5114/0006:34 Lina Sibinskienė	S1	2	6050837.81 462077.34	1019	Servitutas S1 (tarnaujantis daiktas): 206 - teisė tiesiai požeminės ir antžeminės komunikacijos; 207 - teisė aptarnauti požeminės ir antžeminės komunikacijos; 208 - teisė naudoti požeminės ir antžeminės komunikacijos.
	3	6050834.44 462085.32			
	7	6050749.43 462036.72			
	8	6050754.59 462026.71			
	6	6050780.73 462042.61			
5168/0006:121 Lina Čiučkienė	S2	1	6061369.40 437102.72	742	Servitutas S1 (tarnaujantis daiktas): 206 - teisė tiesiai požeminės ir antžeminės komunikacijos; 207 - teisė aptarnauti požeminės ir antžeminės komunikacijos; 208 - teisė naudoti požeminės ir antžeminės komunikacijos.
	2	6050837.81 462077.34			
	4	6050785.03 462030.63			
5168/0006:544 Lina Čiučkienė, Kęstutis Čiučka	S3	4	6050785.03 462030.63	17	Servitutas S1 (tarnaujantis daiktas): 206 - teisė tiesiai požeminės ir antžeminės komunikacijos; 207 - teisė aptarnauti požeminės ir antžeminės komunikacijos; 208 - teisė naudoti požeminės ir antžeminės komunikacijos.
	5	6050782.68 462029.20			
	6	6050780.73 462042.61			
5114/0006:339 Lietuvos Respublika (sudaryta nuomos sutartis su Stasiu Petru Menkevičium)	S4	5	6050782.68 462029.20	5597	Servitutas S1 (tarnaujantis daiktas): 206 - teisė tiesiai požeminės ir antžeminės komunikacijos; 207 - teisė aptarnauti požeminės ir antžeminės komunikacijos; 208 - teisė naudoti požeminės ir antžeminės komunikacijos.
	6	6050780.73 462042.61			
	8	6050754.59 462036.72			
	7	6050749.43 462036.72			
	11	6050529.61 462018.95			
5114/7001:18 Lietuvos Respublika (sudaryta panaudos sutartis su Marijampolės savivaldybe)	S5	10	6050530.27 461995.71	94	Servitutas S1 (tarnaujantis daiktas): 206 - teisė tiesiai požeminės ir antžeminės komunikacijos; 207 - teisė aptarnauti požeminės ir antžeminės komunikacijos; 208 - teisė naudoti požeminės ir antžeminės komunikacijos.
	11	6050529.61 462018.95			
	12	6050525.62 462018.62			

SUTARTINIAI ŽYMEJIMAI:	MEDŽIAGA IR DIAMETRAS	ILGIS, M	PASTABOS
	PP Ø1000	39	Sklype, kurio kad. nr. 5114/0006:34
	PP Ø1000	9	Sklype, kurio kad. nr. 5168/0006:121
	PP Ø1000	1	Sklype, kurio kad. nr. 5168/0006:544
	PP Ø1000	481	Sklype, kurio kad. nr. 5114/0006:339
	PP Ø1000	8	Sklype, kurio kad. nr. 5114/7001:18
	Viso:	538	

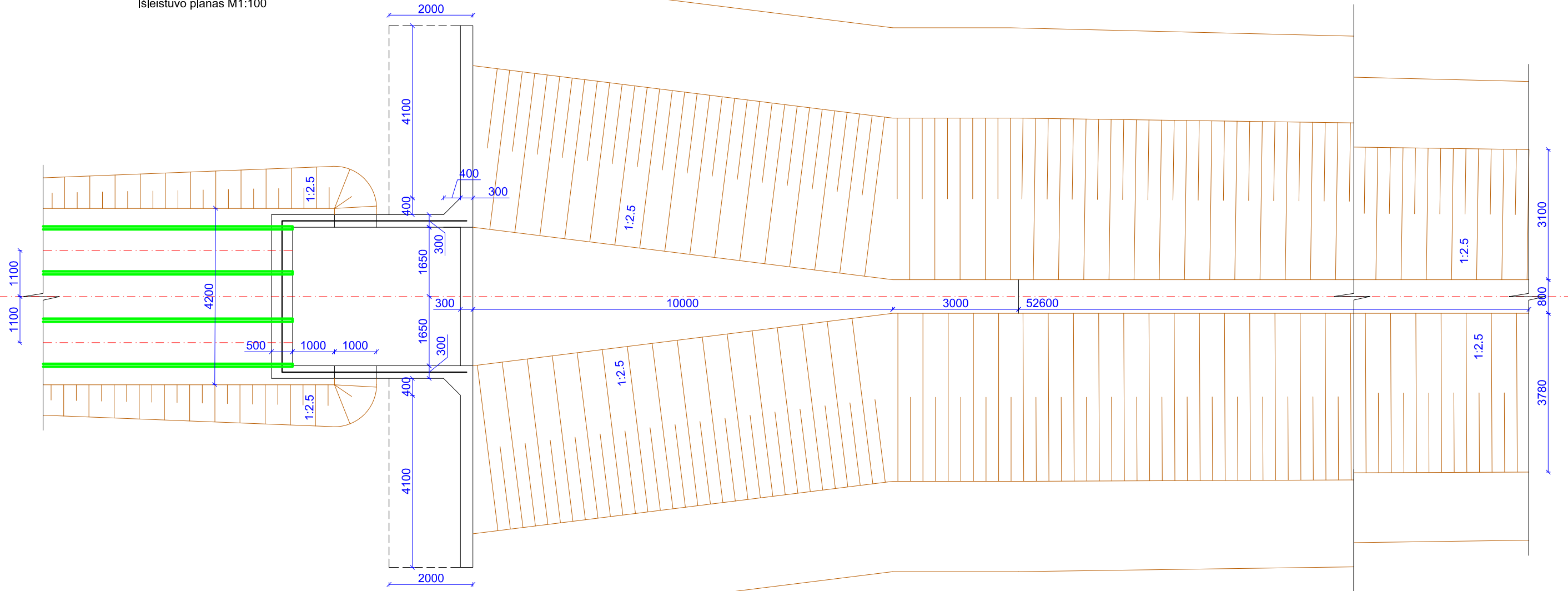
SUTARTINIAI ŽENKLAI	
Žymėjimas	Ženklo reikšmė
	PROJEKTUOJAMAS DRENAŽAS
	PROJEKTUOJAMAS PASLEPTAS DRENAŽO ŠULINYS PE SP-40
	ESAMŲ SAUSINTUVŲ PAJUNGIMAS Į PROJEKTUOJAMĄ RINKTUVA
	PROJEKTUOJAMAS LIETAUS NUOTEKŲ TINKLAI

PASTABOS:

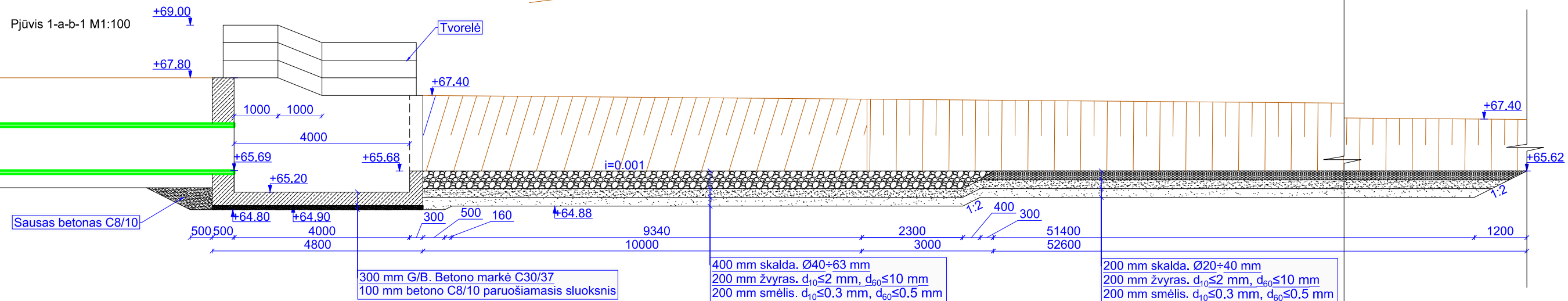
- Savitakai lauko nuotekų tinklai suprojektuoti iš PP SN8 klasės monolitinių nuotekų vamzdžių.
- Prieš pradėdami vamzdžių montavimą darbus būtina sutikrinti esamų inžinerinių komunikacijų padėtį plane, išilginius nuolydžius ir altitudes.
- Susikirtimų su esamomis inžinerinėmis komunikacijomis vietose darbus vykdyti rankiniu būdu po 3 m į abi puses.
- Inžinerinių tinklų apsauginėje zonoje darbus atlikti išskirtiems atstovams.
- Klojant vamzdžius išjudintame grunte, grūntą sutankinti iki K - 0.95.
- Projektuojami ir esamų inžinerinių tinklų pralėtimai vietose nurodytas altitudes būtina tikslinti darbų vykdymo metu.
- Vietose, kur darbai būtų vykdomi betrašančiu būdu, kilus abejonoms, dėl projektuojamų ir esamų inžinerinių tinklų pralėtimų, privaloma atlikti šurfvimo darbus.
- Paviršinių nuotekų tinklų gylis turi būti nemažesnis kaip 0.8 m nuo projekcinio žemės paviršiaus iki klojamo vamzdžio viršaus. Vamzdžio įgilinimo derinti pagal esamų bei projektuojamų inžinerinių tinklų padėtį.
- Nuotekų šalinimo tinklų sanitarinė apsaugos zona 10 m nuo vamzdžio centro į abi puses (atsižvelgiant į Specialiosios žemės ir miško naudojimo sąlygas, p. 197).
- Projekto sprendinius galima keisti tik gavus projekto autoriaus sutikimą.
- Projektas turi būti nagrinėjamas kompleksškai kaip vienas dokumentas neatšiejant grafines ir tekstines daly.
- Visi darbai turi būti atliekami pagal pateiktas technines specifikacijas bei gamintojo pateiktas instrukcijas.

0	2019-05	LAIDOS STATUSAS, KEITIMŲ PRIEŽASTIS	STATYMO PROJEKTO PAVADINIMAS	LAIDA
LAIDA	ISLEIDIMO DATA	LAIDOS STATUSAS, KEITIMŲ PRIEŽASTIS	LIETAUS NUOTEKŲ TINKLŲ SKLYPUOSE KAD. NR. 5114/0006:339, 5114/7001:18, 5114/0006:34, 5168/0006:121, 5168/0006:544, NENDRINŠKIŲ K., MARIJAMPOLĖS SEN., MARIJAMPOLĖS SAV., STATYBOS PROJEKTAS	0
KVAL. DOK. NR.	UŽDAROJI AKCINĖ BENDROVĖ "RUSNE"		STATYMO NR. IR PAVADINIMAS	LAPAS LAPŲ
1450	SPV A. MAČIONIUS		SKLYPO PLANAS SU NUOTEKŲ ŠALINIMO TINKLAIS M1:500	1
24810	SPDV J. VAICIŪNAS			0
INŽ	E. ŽUTAUTAS			
LT	STATYTOJAS UŽSAKYTOJAS UAB „JUODĖLIAI“	DOKUMENTO ŽYMUO	2017-06-C-TP-VN-01	1


Išleistuvo planas M1:100



Pjūvis 1-a-b-1 M1:100

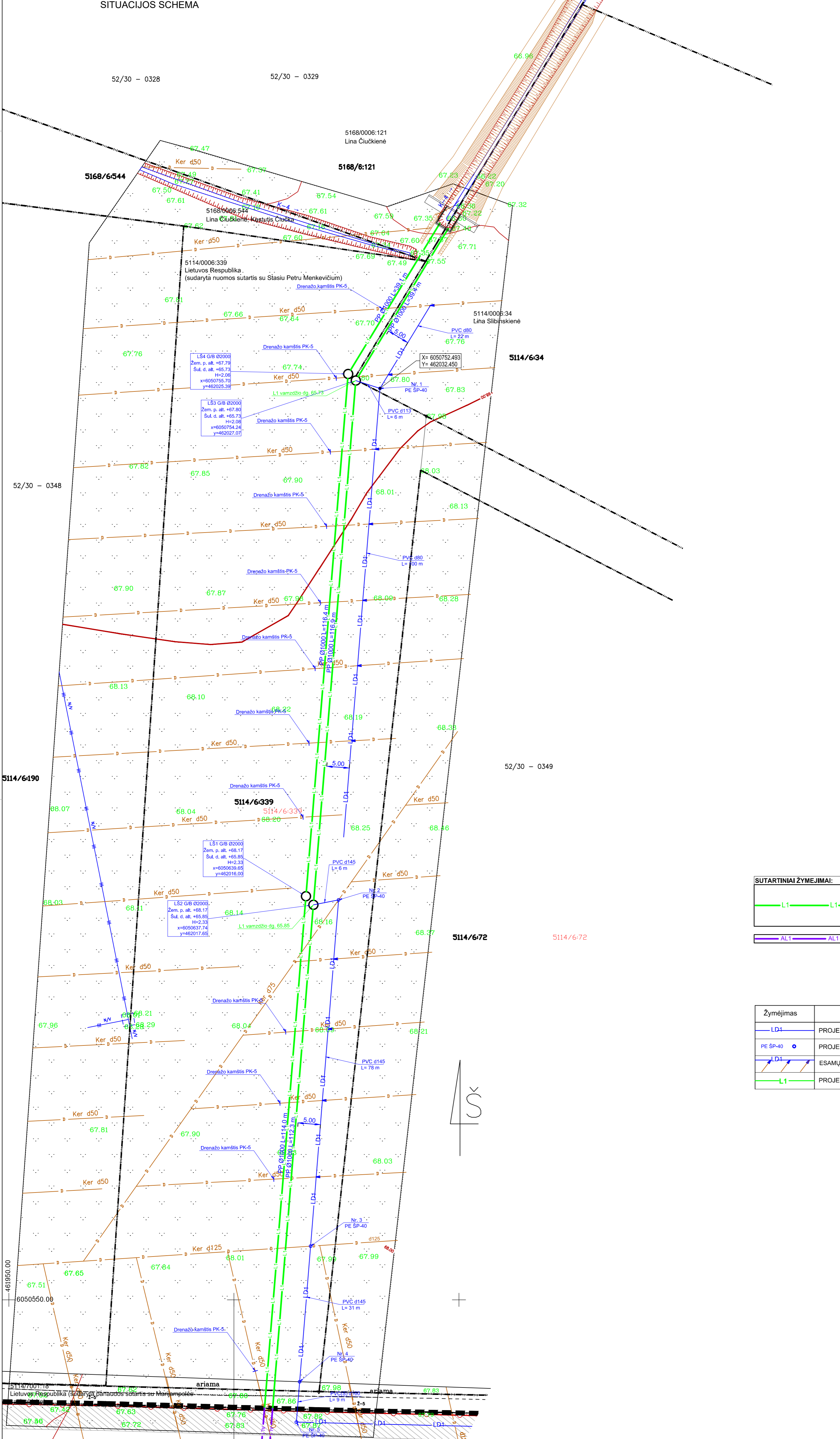


- PASTABOS:**
1. Matmenys nurodyti milimetrais, altitudės - metrais.
 2. Sienučių užpildymo gruntas bus, kurio vidaus trinties kampas $\varphi \geq 30^\circ$.
 3. Žvyro ir smėlio frakcijų diametrai d_{10} ir d_{60} reiškia diametrus dalelių už kurias smulkesnių sudėtyje yra atitinkamai 60 % ir 10 % (pagal svorį). Granulimetrinė sudėtis turi būti patikrinta laboratorijoje ir įforminta dengtų darbų aktais.
 4. Projektas turi būti nagrinėjamas kompleksiskai neatsiejant grafinės ir tekstinės dalių.
 5. Vandentiekio sprendinius tikslinti darbo projekto metu. Projekto sprendinius galima keisti tik gavus projekto autoriaus sutikimą.

0	2019-05		
LAIDA	IŠLEIDIMO DATA	LAIDOS STATUSAS, KEITIMŲ PRIEŽASTIS	
KVAL. DOK. NR.		UŽDAROJI AKCINĖ BENDROVĖ "RUSNĖ"	STATINIO PROJEKTO PAVADINIMAS LIETAUS NUOTEKŲ TINKLŲ SKLYPUOSE KAD. NR. 5114/0006:339, 5114/7001:18, 5114/0006:34, 5168/0006:121, 5168/0006:544., NENDRINIŠKIŲ K., MARIJAMPOLĖS SEN., MARIJAMPOLĖS SAV., STATYBOS PROJEKTAS
1450	SPV	A. MAČIONIS	STATINIO NR. IR PAVADINIMAS
24810	SPDV	J. VAIČIŪNAS	LAIDA
	INŽ.	E. ŽUTAUTAS	0
LT	STATYTOJAS / UŽSAKOVAS UAB „JUODELIAI“	DOKUMENTO ŽYMUO 2017-06-C-PP-VN-03	LAPAS 1
			LAPŲ 1



SITUACIJOS SCHEMA



SUTARTINIAI ŽYMEJIMAI:	MEDIAGA IR DIAMETRAS	ILGIS, M	PASTABOS
	PP Ø1000	39	Sklype, kurio kad. nr. 5114/0006:34
	PP Ø1000	9	Sklype, kurio kad. nr. 5168/0006:121
	PP Ø1000	1	Sklype, kurio kad. nr. 5168/0006:544
	PP Ø1000	481	Sklype, kurio kad. nr. 5114/0006:339
	PP Ø1000	8	Sklype, kurio kad. nr. 5114/7001:18
	Viso:	538	

SUTARTINIAI ŽENKLAI	
Žymėjimas	Ženklo reikšmė
	PROJEKTUOJAMAS DRENAŽAS
	PROJEKTUOJAMAS PASLEPTAS DRENAŽO ŠULINYS PE SP-40
	ESAMŲ SAUSINTUVŲ PAJUNGIMAS Į PROJEKTUOJAMĄ RINKTUVĄ
	PROJEKTUOJAMI LIETAUS NUOTEKŲ TINKLAI

- PASTABOS:**
- Savitakiai lauko nuotekų tinklai suprojektuoti iš PP SN8 ir SN16 klasės nuotekų vamzdžių.
 - Prieš pradėdami vamzdžių montavimo darbus būtina sutikrinti esamų inžinerinių komunikacijų padėtį plane, išilginių nuolydžių ir altitudes.
 - Susikirtimų su esamomis inžinerinėmis komunikacijomis vietose darbus vykdyti rankiniu būdu po 3 m į abi puses.
 - Inžinerinių tinklų apsauginėje zonoje darbus atlikti išsikvietus atstovą.
 - Klojant vamzdžius išjuokiant grunte, grunta sutankinti iki K = 0,95.
 - Projektuojami ir esamų inžinerinių tinklų pralėkimo vietose nurodytas altitudes būtina tikslinti darbų vykdymo metu.
 - Vietose, kur darbai būtų vykdomi bebraušėju būdu, kilus abejonėms, dėl projektuojamų ir esamų inžinerinių tinklų pralėkimo, privaloma atlikti šurfovimo darbus.
 - Paviršinių nuotekų tinklų gylis turi būti nemažesnis kaip 0,8 m nuo projekcinio žemės paviršiaus iki klojamo vamzdžio viršaus. Vamzdžio ilginimą derinti pagal esamų bei projektuojamų inžinerinių tinklų padėtį.
 - Nuotekų šalinimo tinklų sanitarinė apsaugos zona 10 m nuo vamzdžio centro į abi puses (atsižvelgiant į Specialiosios žemės ir miško naudojimo sąlygas, p. 197).
 - Projekto sprendinius galima keisti tik gavus projekto autoriaus sutikimą.
 - Projektas turi būti nagrinėjamas kompleksškai kaip vientas dokumentas neatstojant grafines ir tekstines dalis.
 - Visi darbai turi būti atliekami pagal pateiktas technines specifikacijas bei gamintojo pateiktas instrukcijas.

0		2019-05	
LAIDA	ISLEIDIMO DATA	LAIDOS STATUSAS, KEITIMŲ PRIEŽASTIS	
KVAL. DOK. NR.		UŽDAROJI AKCINĖ BENDROVĖ "RUSNĖ"	STATYBOS PROJEKTO PAVADINIMAS LIETAUS NUOTEKŲ TINKLŲ SKLYPUOSE KAD. NR. 5114/0006:339, 5114/7001:18, 5114/0006:34, 5168/0006:121, 5168/0006:544, NENDRINIŲ K., MARIJAMPOLĖS SEN., MARIJAMPOLĖS SAV., STATYBOS PROJEKTAS
1450	SPV	A. MAČIONIS	STATYBOS NR. IR PAVADINIMAS
24810	SPDV	J. VAIČIŪNAS	SKLYPO PLANAS SU DRENAŽO TINKLAIS M1:500
	IN2	E. ŽUTAUTAS	LAIDA
LT	STATYBOS UŽSAKYTOJAS UAB „JUODELIAI“	DOKUMENTO ŽYMUO	LAPAS LAPŲ
		2017-06-C-PP-VN-04	1 1