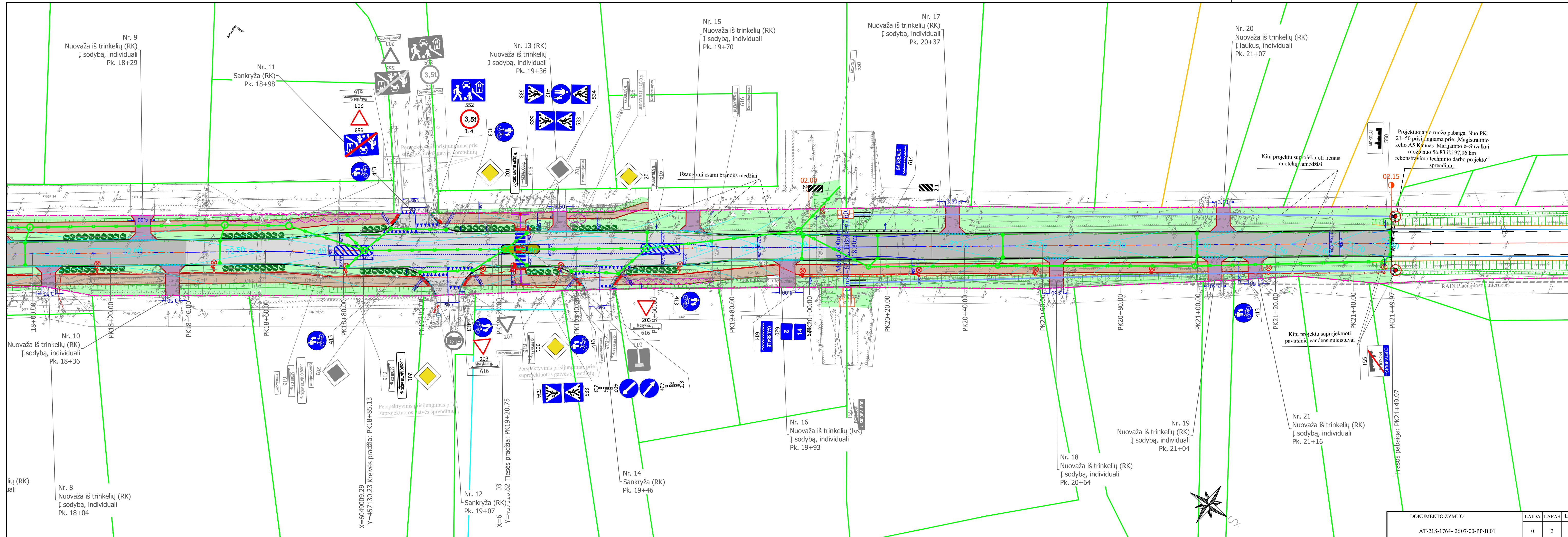
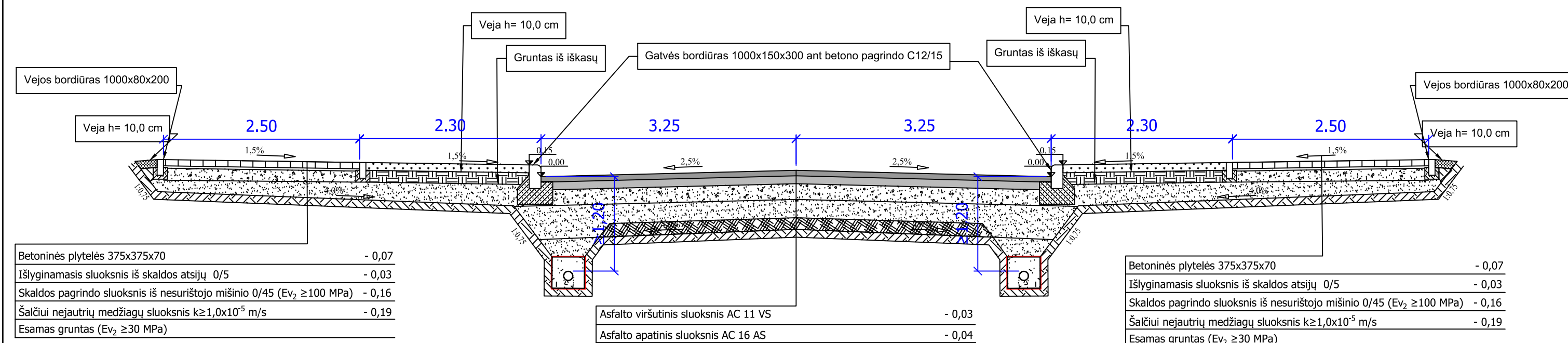


STATINIO PROJEKTO PAVADINIMAS		
Rajoninio kelio Nr. 2607 Mokolai-Šunskai-Tursučiai ruožo nuo 1,59 iki 2,20 km kapitalinio remonto techninio darbo projektas		
STATINIO NUMERIS IR PAVADINIMAS, DOKUMENTO PAVADINIMAS		
Suvestinis inžinerinių tinklų, dangų ir cismo organizavimo planas		
M1:500		
DOKUMENTO ŽYMUO	LAIDA	LAPAS
AT-21S-1764- 2607-00-PP-B.01	0	1 2



DOKUMENTO ŽYMUO	LAIDA	LAPAS	LAPŲ
AT-21S-1764- 2607-00-PP-B.01	0	2	2

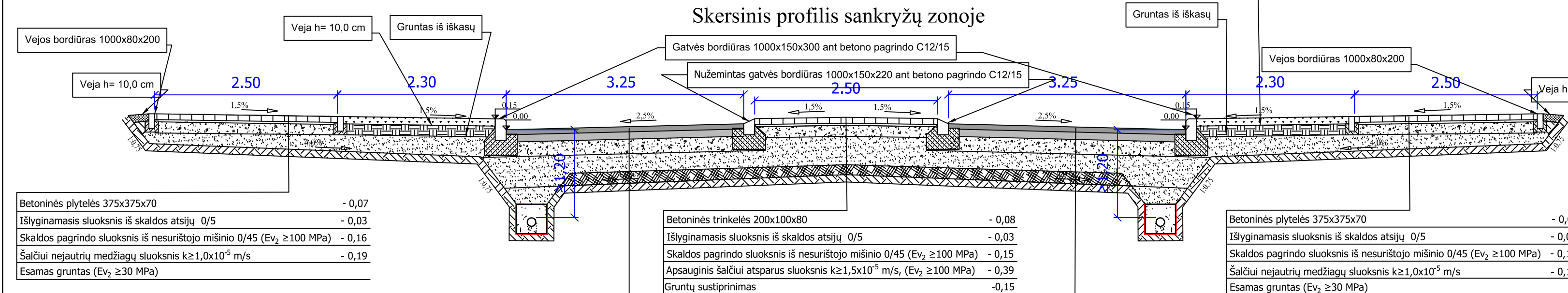
Skersinis profilis



Betoninės plytelės 375x375x70	- 0,07
Išlyginamasis sluoksnis iš skaldos atsijų 0/5	- 0,03
Skaldos pagrindo sluoksnis iš nesurištojo mišinio 0/45 (Ev ₂ ≥ 100 MPa)	- 0,16
Šalčiui nejautrių medžiagų sluoksnis k ≥ 1,0x10 ⁻⁵ m/s	- 0,19
Esamas gruntas (Ev ₂ ≥ 30 MPa)	

Asfalto viršutinis sluoksnis AC 11 VS	- 0,03
Asfalto apatinis sluoksnis AC 16 AS	- 0,04
Asfalto pagrindo sluoksnis AC 32 PS	- 0,10
Skaldos pagrindo sluoksnis iš nesurištojo mišinio 0/45 (Ev ₂ ≥ 150 MPa)	- 0,20
Apsauginis šalčiui atsparus sluoksnis k ≥ 1,5x10 ⁻⁵ m/s, (Ev ₂ ≥ 100 MPa)	- 0,23
Gruntų sustiprinimas	-0,15
Esamas sankasos gruntas (Ev ₂ ≥ 45 MPa)	

Betoninės plytelės 375x375x70	- 0,07
Išlyginamasis sluoksnis iš skaldos atsijų 0/5	- 0,03
Skaldos pagrindo sluoksnis iš nesurištojo mišinio 0/45 (Ev ₂ ≥ 100 MPa)	- 0,16
Šalčiui nejautrių medžiagų sluoksnis k ≥ 1,0x10 ⁻⁵ m/s	- 0,19
Esamas gruntas (Ev ₂ ≥ 30 MPa)	



Betoninės plytelės 375x375x70	- 0,07
Išlyginamasis sluoksnis iš skaldos atsijų 0/5	- 0,03
Skaldos pagrindo sluoksnis iš nesurištojo mišinio 0/45 (Ev ₂ ≥ 100 MPa)	- 0,16
Šalčiui nejautrių medžiagų sluoksnis k ≥ 1,0x10 ⁻⁵ m/s	- 0,19
Esamas gruntas (Ev ₂ ≥ 30 MPa)	

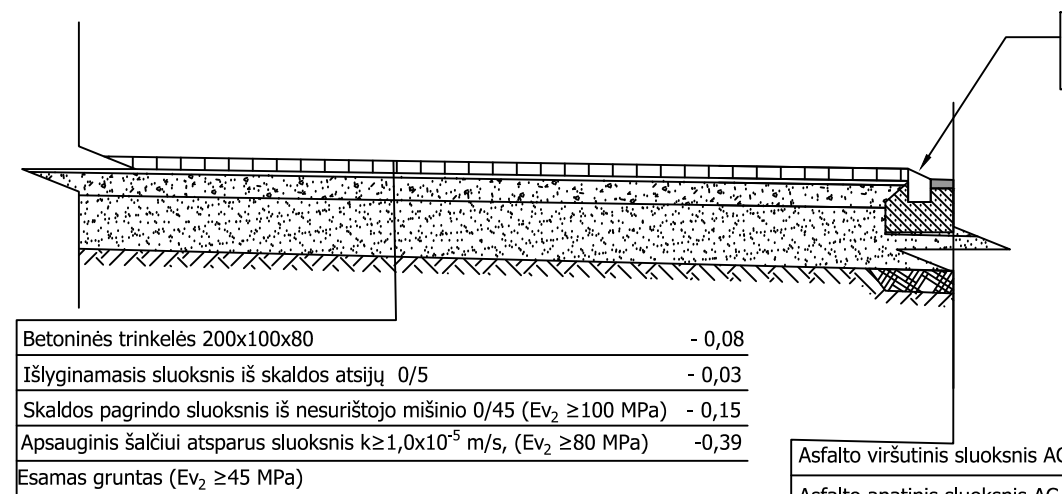
Betoninės trinkelės 200x100x80	- 0,08
Išlyginamasis sluoksnis iš skaldos atsijų 0/5	- 0,03
Skaldos pagrindo sluoksnis iš nesurištojo mišinio 0/45 (Ev ₂ ≥ 100 MPa)	- 0,15
Apsauginis šalčiui atsparus sluoksnis k ≥ 1,5x10 ⁻⁵ m/s, (Ev ₂ ≥ 100 MPa)	- 0,39
Gruntų sustiprinimas	-0,15
Esamas sankasos gruntas (Ev ₂ ≥ 45 MPa)	

Betoninės plytelės 375x375x70	- 0,07
Išlyginamasis sluoksnis iš skaldos atsijų 0/5	- 0,03
Skaldos pagrindo sluoksnis iš nesurištojo mišinio 0/45 (Ev ₂ ≥ 100 MPa)	- 0,16
Šalčiui nejautrių medžiagų sluoksnis k ≥ 1,0x10 ⁻⁵ m/s	- 0,19
Esamas gruntas (Ev ₂ ≥ 30 MPa)	

Asfalto viršutinis sluoksnis AC 11 VS	- 0,03
Asfalto apatinis sluoksnis AC 16 AS	- 0,07
Asfalto pagrindo sluoksnis AC 32 PS	- 0,10
Skaldos pagrindo sluoksnis iš nesurištojo mišinio 0/45 (Ev ₂ ≥ 150 MPa)	- 0,20
Apsauginis šalčiui atsparus sluoksnis k ≥ 1,5x10 ⁻⁵ m/s, (Ev ₂ ≥ 100 MPa)	- 0,30
Gruntų sustiprinimas	-0,15
Esamas sankasos gruntas (Ev ₂ ≥ 45 MPa)	

Asfalto viršutinis sluoksnis AC 11 VS	- 0,03
Asfalto apatinis sluoksnis AC 16 AS	- 0,07
Asfalto pagrindo sluoksnis AC 32 PS	- 0,10
Skaldos pagrindo sluoksnis iš nesurištojo mišinio 0/45 (Ev ₂ ≥ 150 MPa)	- 0,20
Apsauginis šalčiui atsparus sluoksnis k ≥ 1,5x10 ⁻⁵ m/s, (Ev ₂ ≥ 100 MPa)	- 0,30
Gruntų sustiprinimas	-0,15
Esamas sankasos gruntas (Ev ₂ ≥ 45 MPa)	

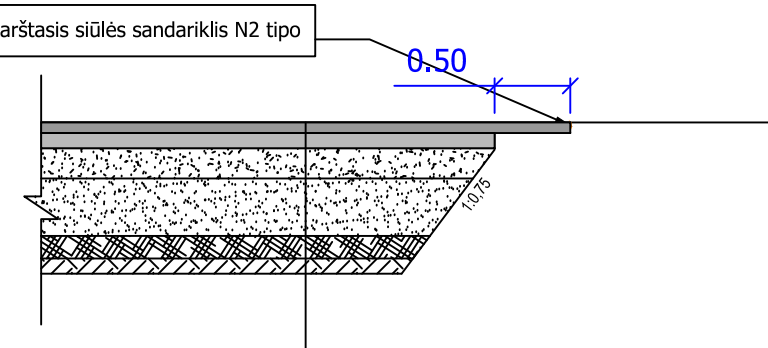
Nuovažos su trinkelėmis skersinis profilis (gyvenvietės ribose)



Betoninės trinkelės 200x100x80	- 0,08
Išlyginamasis sluoksnis iš skaldos atsijų 0/5	- 0,03
Skaldos pagrindo sluoksnis iš nesurištojo mišinio 0/45 (Ev ₂ ≥ 100 MPa)	- 0,15
Apsauginis šalčiui atsparus sluoksnis k ≥ 1,0x10 ⁻⁵ m/s, (Ev ₂ ≥ 80 MPa)	- 0,39
Esamas gruntas (Ev ₂ ≥ 45 MPa)	

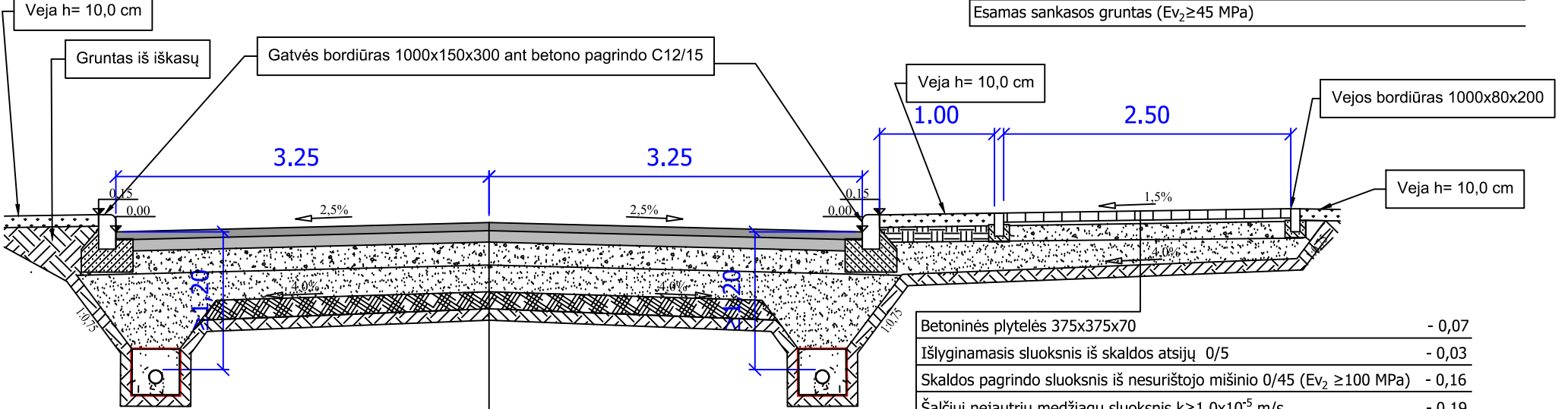
Asfalto viršutinis sluoksnis AC 11 VS	- 0,03
Asfalto apatinis sluoksnis AC 16 AS	- 0,04
Asfalto pagrindo sluoksnis AC 32 PS	- 0,10
Skaldos pagrindo sluoksnis iš nesurištojo mišinio 0/45 (Ev ₂ ≥ 150 MPa)	- 0,20
Apsauginis šalčiui atsparus sluoksnis k ≥ 1,5x10 ⁻⁵ m/s, (Ev ₂ ≥ 100 MPa)	- 0,23
Gruntų sustiprinimas	-0,15
Esamas sankasos gruntas (Ev ₂ ≥ 45 MPa)	

Naujos asfalto dangos konstrukcijos su esama asfalto danga sujungimas

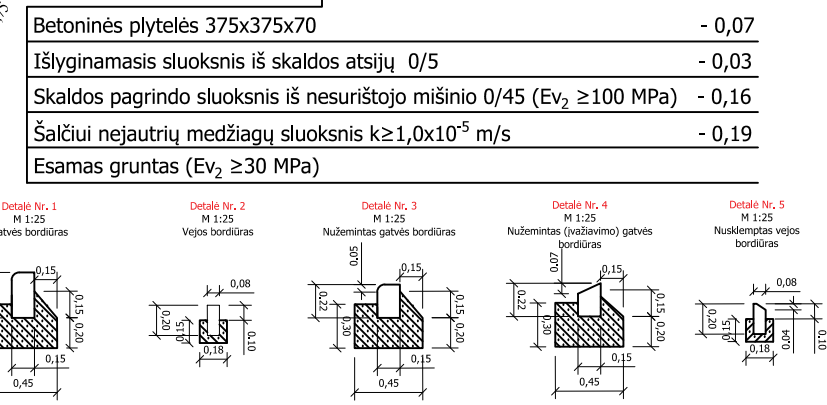


Asfalto viršutinis sluoksnis AC 11 VS	- 0,03
Asfalto apatinis sluoksnis AC 16 AS	- 0,04
Asfalto pagrindo sluoksnis AC 32 PS	- 0,10
Skaldos pagrindo sluoksnis iš nesurištojo mišinio 0/45 (Ev ₂ ≥ 150 MPa)	- 0,20
Apsauginis šalčiui atsparus sluoksnis k ≥ 1,5x10 ⁻⁵ m/s, (Ev ₂ ≥ 100 MPa)	- 0,23
Gruntų sustiprinimas	-0,15
Esamas sankasos gruntas (Ev ₂ ≥ 45 MPa)	

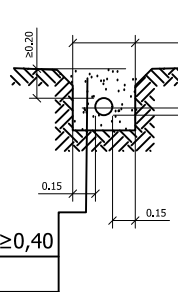
Skersinis profilis su pėsčiųjų ir dviračių taku vienoje pusėje



Asfalto viršutinis sluoksnis AC 11 VS	- 0,03
Asfalto apatinis sluoksnis AC 16 AS	- 0,04
Asfalto pagrindo sluoksnis AC 32 PS	- 0,10
Skaldos pagrindo sluoksnis iš nesurištojo mišinio 0/45 (Ev ₂ ≥ 150 MPa)	- 0,20
Apsauginis šalčiui atsparus sluoksnis k ≥ 1,5x10 ⁻⁵ m/s, (Ev ₂ ≥ 100 MPa)	- 0,23
Gruntų sustiprinimas	-0,15
Esamas sankasos gruntas (Ev ₂ ≥ 45 MPa)	



Detalė Nr. 5
M 1:50
Drenažas

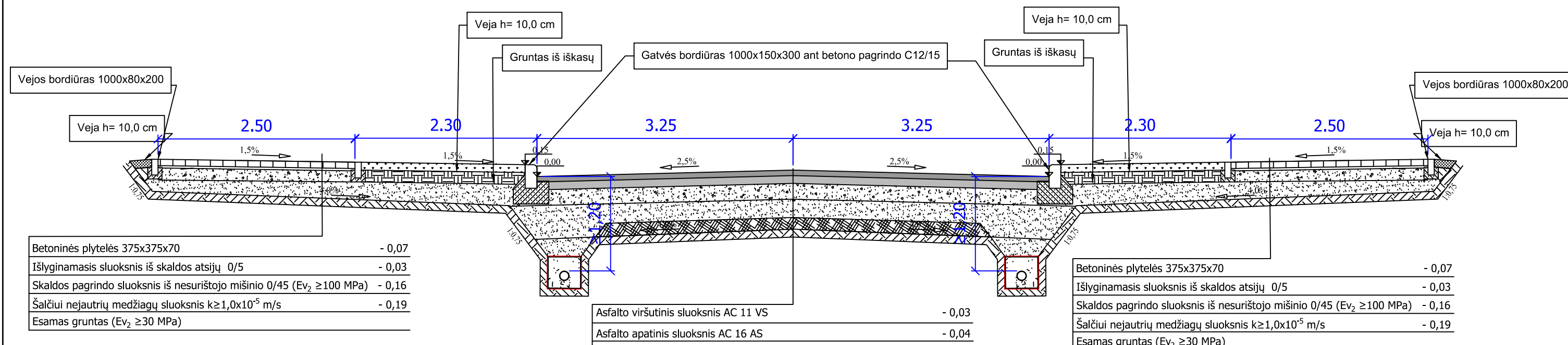


Apsauginis šalčiui atsparus sluoksnis k ≥ 1,0x10⁻⁵ m/s
Drenažinis vamzdis su kokoso pluošto filtru d113 mm

0	2022	Statybos leidimui, konkursui
LAIDA	IŠLEIDIMO DATA	LAIDOS STATUSAS. KEITIMO PRIEŽASTIS (JEI TAIKOMA)
KVAL. PATV. DOK. NR.	<p style="text-align: center;">atamis Žirmūnų g. 139, Vilnius Tel. (8-5) 2728334, Faks. (8-5) 2031280</p>	
30394	PV	Rimvydas Juodka
39485	PDV	Gintarė Simonavičiūtė
STATINIO PROJEKTO PAVADINIMAS	Rajoninio kelio Nr. 2607 Mokolai-Šunskai-Turščiai ruožo nuo 1,59 iki 2,20 km kapitalinio remonto techninio darbo projektas	
STATINIO NUMERIS IR PAVADINIMAS, DOKUMENTO PAVADINIMAS	Skersiniai pjūviai	
LT	STATYTOJAS IR (ARBA) UŽSAKOVAS	DOKUMENTO ŽYMUO
	VĮ Lietuvos automobilių kelių direkcija	AT-21S-1764- 2607-00- PP-B.02
		LAIDA LAPAS LAPŲ
		0 1 2

M 1:50

Skersinis profilis

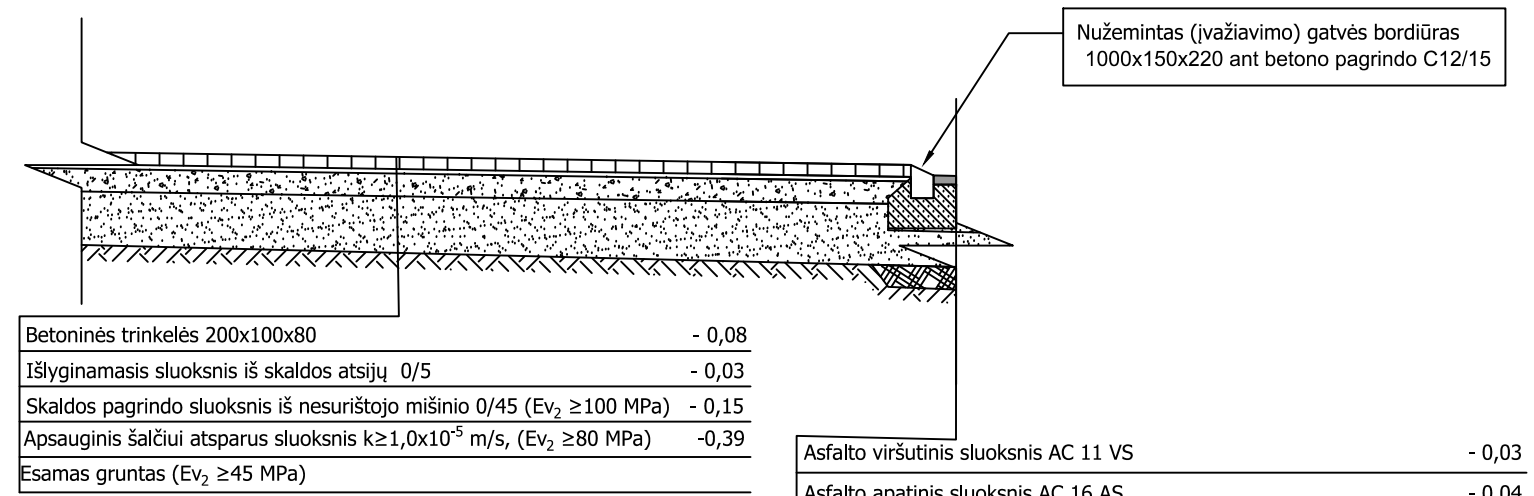


Betoninės plytelės 375x375x70	- 0,07
Išlyginamasis sluoksnis iš skaldos atsijų 0/5	- 0,03
Skaldos pagrindo sluoksnis iš nesurišto mišinio 0/45 (E _{v2} ≥ 100 MPa)	- 0,16
Šalčiui neįjautrių medžiagų sluoksnis k ≥ 1,0x10 ⁻⁵ m/s	- 0,19
Esamas gruntas (E _{v2} ≥ 30 MPa)	

Asfalto viršutinis sluoksnis AC 11 VS	- 0,03
Asfalto apatinis sluoksnis AC 16 AS	- 0,04
Asfalto pagrindo sluoksnis AC 32 PS	- 0,10
Žvyro pagrindo sluoksnis iš nesurišto mišinio 0/32 (E _{v2} ≥ 150 MPa)	- 0,30
Apsauginis šalčiui atsparus sluoksnis k ≥ 1,5x10 ⁻⁵ m/s, (E _{v2} ≥ 100 MPa)	- 0,13
Gruntų sustiprinimas	- 0,15
Esamas sankasos gruntas (E _{v2} ≥ 45 MPa)	

Betoninės plytelės 375x375x70	- 0,07
Išlyginamasis sluoksnis iš skaldos atsijų 0/5	- 0,03
Skaldos pagrindo sluoksnis iš nesurišto mišinio 0/45 (E _{v2} ≥ 100 MPa)	- 0,16
Šalčiui neįjautrių medžiagų sluoksnis k ≥ 1,0x10 ⁻⁵ m/s	- 0,19
Esamas gruntas (E _{v2} ≥ 30 MPa)	

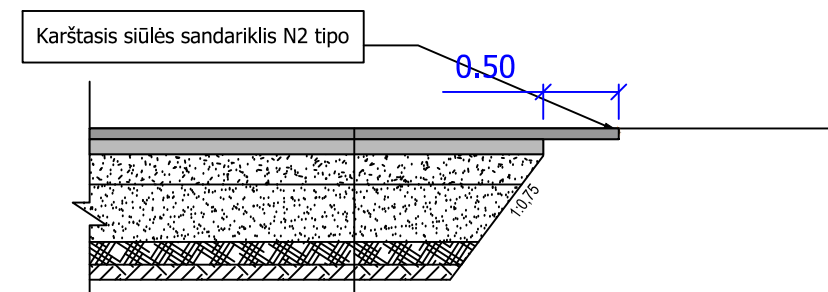
Nuovažos su trinkelėmis skersinis profilis (gyvenvietės ribose)



Betoninės trinkelės 200x100x80	- 0,08
Išlyginamasis sluoksnis iš skaldos atsijų 0/5	- 0,03
Skaldos pagrindo sluoksnis iš nesurišto mišinio 0/45 (E _{v2} ≥ 100 MPa)	- 0,15
Apsauginis šalčiui atsparus sluoksnis k ≥ 1,0x10 ⁻⁵ m/s, (E _{v2} ≥ 80 MPa)	- 0,39
Esamas gruntas (E _{v2} ≥ 45 MPa)	

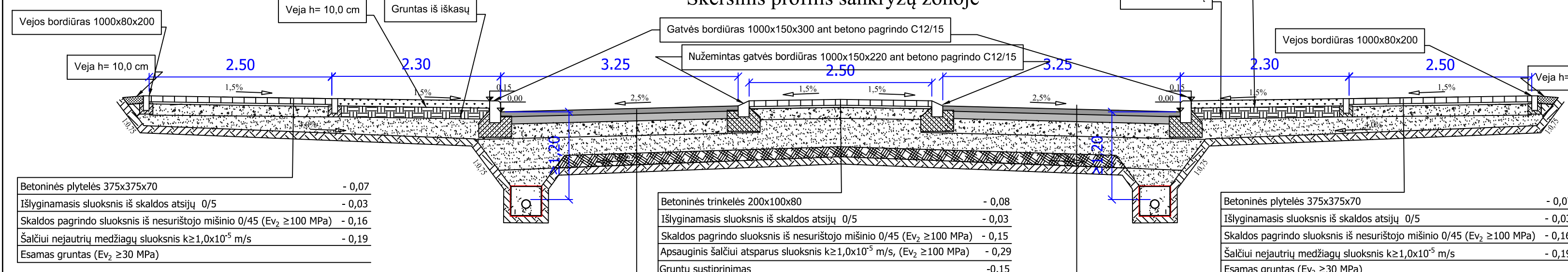
Asfalto viršutinis sluoksnis AC 11 VS	- 0,03
Asfalto apatinis sluoksnis AC 16 AS	- 0,04
Asfalto pagrindo sluoksnis AC 32 PS	- 0,10
Žvyro pagrindo sluoksnis iš nesurišto mišinio 0/32 (E _{v2} ≥ 150 MPa)	- 0,30
Apsauginis šalčiui atsparus sluoksnis k ≥ 1,5x10 ⁻⁵ m/s, (E _{v2} ≥ 100 MPa)	- 0,13
Gruntų sustiprinimas	- 0,15
Esamas sankasos gruntas (E _{v2} ≥ 45 MPa)	

Naujos asfalto dangos konstrukcijos su esama asfalto danga sujungimas



Asfalto viršutinis sluoksnis AC 11 VS	- 0,03
Asfalto apatinis sluoksnis AC 16 AS	- 0,04
Asfalto pagrindo sluoksnis AC 32 PS	- 0,10
Žvyro pagrindo sluoksnis iš nesurišto mišinio 0/32 (E _{v2} ≥ 150 MPa)	- 0,30
Apsauginis šalčiui atsparus sluoksnis k ≥ 1,5x10 ⁻⁵ m/s, (E _{v2} ≥ 100 MPa)	- 0,13
Gruntų sustiprinimas	- 0,15
Esamas sankasos gruntas (E _{v2} ≥ 45 MPa)	

Skersinis profilis sankryžų zonoje



Betoninės plytelės 375x375x70	- 0,07
Išlyginamasis sluoksnis iš skaldos atsijų 0/5	- 0,03
Skaldos pagrindo sluoksnis iš nesurišto mišinio 0/45 (E _{v2} ≥ 100 MPa)	- 0,16
Šalčiui neįjautrių medžiagų sluoksnis k ≥ 1,0x10 ⁻⁵ m/s	- 0,19
Esamas gruntas (E _{v2} ≥ 30 MPa)	

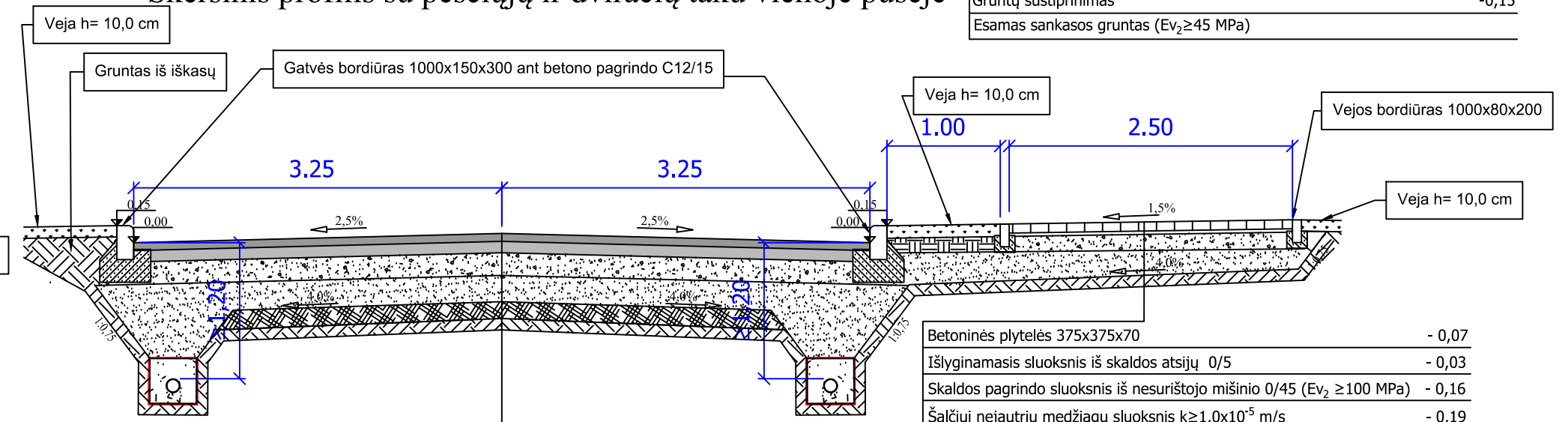
Betoninės trinkelės 200x100x80	- 0,08
Išlyginamasis sluoksnis iš skaldos atsijų 0/5	- 0,03
Skaldos pagrindo sluoksnis iš nesurišto mišinio 0/45 (E _{v2} ≥ 100 MPa)	- 0,15
Apsauginis šalčiui atsparus sluoksnis k ≥ 1,0x10 ⁻⁵ m/s, (E _{v2} ≥ 100 MPa)	- 0,29
Gruntų sustiprinimas	- 0,15
Esamas sankasos gruntas (E _{v2} ≥ 45 MPa)	

Betoninės plytelės 375x375x70	- 0,07
Išlyginamasis sluoksnis iš skaldos atsijų 0/5	- 0,03
Skaldos pagrindo sluoksnis iš nesurišto mišinio 0/45 (E _{v2} ≥ 100 MPa)	- 0,16
Šalčiui neįjautrių medžiagų sluoksnis k ≥ 1,0x10 ⁻⁵ m/s	- 0,19
Esamas gruntas (E _{v2} ≥ 30 MPa)	

Asfalto viršutinis sluoksnis AC 11 VS	- 0,03
Asfalto apatinis sluoksnis AC 16 AS	- 0,07
Asfalto pagrindo sluoksnis AC 32 PS	- 0,10
Žvyro pagrindo sluoksnis iš nesurišto mišinio 0/32 (E _{v2} ≥ 150 MPa)	- 0,30
Apsauginis šalčiui atsparus sluoksnis k ≥ 1,5x10 ⁻⁵ m/s, (E _{v2} ≥ 100 MPa)	- 0,20
Gruntų sustiprinimas	- 0,15
Esamas sankasos gruntas (E _{v2} ≥ 45 MPa)	

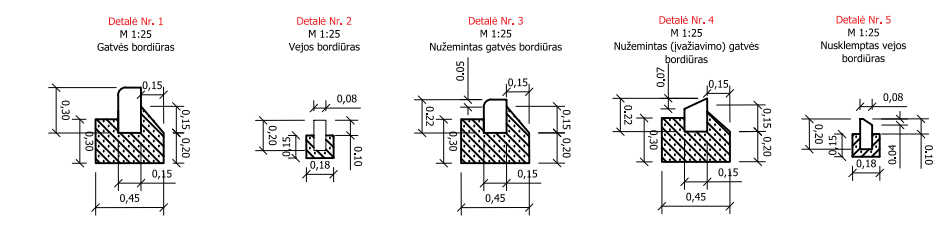
Asfalto viršutinis sluoksnis AC 11 VS	- 0,03
Asfalto apatinis sluoksnis AC 16 AS	- 0,07
Asfalto pagrindo sluoksnis AC 32 PS	- 0,10
Žvyro pagrindo sluoksnis iš nesurišto mišinio 0/32 (E _{v2} ≥ 150 MPa)	- 0,30
Apsauginis šalčiui atsparus sluoksnis k ≥ 1,5x10 ⁻⁵ m/s, (E _{v2} ≥ 100 MPa)	- 0,20
Gruntų sustiprinimas	- 0,15
Esamas sankasos gruntas (E _{v2} ≥ 45 MPa)	

Skersinis profilis su pėsčiųjų ir dviračių taku vienoje pusėje



Asfalto viršutinis sluoksnis AC 11 VS	- 0,03
Asfalto apatinis sluoksnis AC 16 AS	- 0,04
Asfalto pagrindo sluoksnis AC 32 PS	- 0,10
Žvyro pagrindo sluoksnis iš nesurišto mišinio 0/32 (E _{v2} ≥ 150 MPa)	- 0,30
Apsauginis šalčiui atsparus sluoksnis k ≥ 1,5x10 ⁻⁵ m/s, (E _{v2} ≥ 100 MPa)	- 0,13
Gruntų sustiprinimas	- 0,15
Esamas sankasos gruntas (E _{v2} ≥ 45 MPa)	

Betoninės plytelės 375x375x70	- 0,07
Išlyginamasis sluoksnis iš skaldos atsijų 0/5	- 0,03
Skaldos pagrindo sluoksnis iš nesurišto mišinio 0/45 (E _{v2} ≥ 100 MPa)	- 0,16
Šalčiui neįjautrių medžiagų sluoksnis k ≥ 1,0x10 ⁻⁵ m/s	- 0,19
Esamas gruntas (E _{v2} ≥ 30 MPa)	



Apsauginis šalčiui atsparus sluoksnis k ≥ 1,0x10⁻⁵ m/s
Drenažinis vamzdis su kokoso pluošto filtru d113 mm

≥ 0,40

DOKUMENTO ŽYMUO	LAIDA	LAPAS	LAPŲ
AT-21S-1764- 2607-00- PP-B.02	0	2	2